

Altech

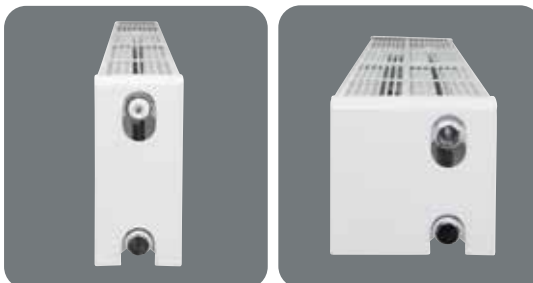
Altech Konvektorer och Panelradiatorer



Innehåll:

Konvektorer.....	3-5
Tillbehör, konvektorer.....	6
Panelradiatorer	7-12
Tillbehör, panelradiatorer	13-15
Tillbehör	16-20
Ventplus.....	21-24
Drift- och skötselanvisning.....	25
Miljövarudeklaration - Radiator.....	25
Garantivillkor	26

Konvektorer



Typ 22

Typ 33

Panelradiatorer



Typ K11

Typ K21-22

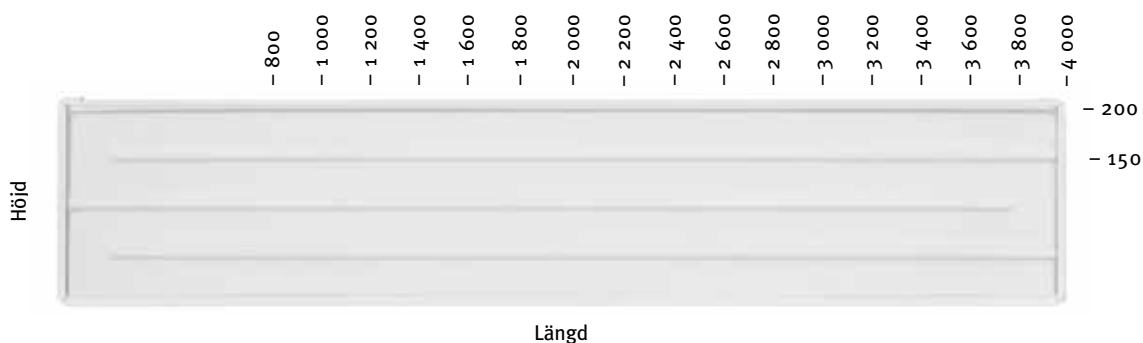
Typ K33

Altech Konvektorer



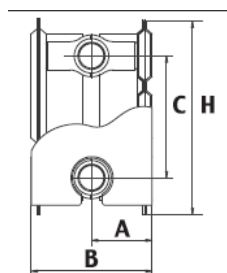
Altech Konvektorer är särskilt lämpliga för installation framför fönster, där det krävs hög effekt för optimal komfort. De kan antingen monteras med konsoler på väggen eller på ben. Konvektorerna är utrustade med 6 stycken invändigt gängade R15-anslutningar, 2 stycken på vardera sidan samt 2 stycken i botten. Ventilanslutning finns på höger sida. De levereras i färgen vit (RAL 9010).
Tillverkade enligt EN 442-1.
Driftstryck: max 8 bar.

Höjd- och längdmått (i mm)



Måttskisser

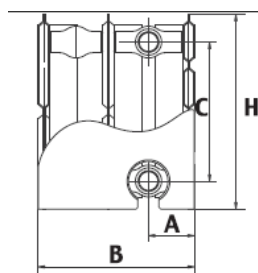
Typ 22



Höjd 150 mm
A=49 mm
B=98 mm
H=159 mm
C=100 mm

Höjd 200 mm
A=49 mm
B=98 mm
H=209 mm
C=150 mm

Typ 33



Höjd 150 mm
A=49 mm
B=167 mm
H=159 mm
C=100 mm

Höjd 200 mm
A=49 mm
B=167 mm
H=209 mm
C=150 mm

Att tänka på!

Ventilanslutning finns på höger sida.

Konvektorerna är vändbara.

Vid vändning får typ 33 förskjuten anslutningsbild.

Altech Konvektor Typ 22, H150

Art nr	Höjd	Bredd	Watt	
673 94 15	150	800	473	B
673 94 16	150	1 000	591	
673 94 17	150	1 200	709	
673 94 18	150	1 400	827	
673 94 19	150	1 600	946	
673 94 20	150	1 800	1 064	
673 94 21	150	2 000	1 182	
673 94 22	150	2 200	1 300	B
673 94 23	150	2 400	1 418	B
673 94 24	150	2 600	1 537	B
673 94 25	150	2 800	1 655	B
673 94 26	150	3 000	1 773	B
673 94 27	150	3 200	1 891	B
673 94 28	150	3 400	2 009	B
673 94 29	150	3 600	2 128	B
673 94 30	150	3 800	2 246	B
673 94 31	150	4 000	2 364	B

Altech Konvektor Typ 22, H200

Art nr	Höjd	Bredd	Watt	
673 94 32	200	800	572	B
673 94 33	200	1 000	715	
673 94 34	200	1 200	858	
673 94 35	200	1 400	1 001	
673 94 36	200	1 600	1 144	
673 94 37	200	1 800	1 287	
673 94 38	200	2 000	1 430	
673 94 39	200	2 200	1 573	B
673 94 40	200	2 400	1 716	B
673 94 41	200	2 600	1 859	B
673 94 42	200	2 800	2 002	B
673 94 43	200	3 000	2 145	B
673 94 44	200	3 200	2 288	B
673 94 45	200	3 400	2 431	B
673 94 46	200	3 600	2 574	B
673 94 47	200	3 800	2 717	B
673 94 48	200	4 000	2 860	B

Altech Konvektor Typ 33, H150

Art nr	Höjd	Bredd	Watt	
673 94 49	150	800	675	B
673 94 50	150	1 000	844	
673 94 51	150	1 200	1 013	
673 94 52	150	1 400	1 182	
673 94 53	150	1 600	1 350	
673 94 54	150	1 800	1 519	
673 94 55	150	2 000	1 688	
673 94 56	150	2 200	1 857	B
673 94 57	150	2 400	2 026	B
673 94 58	150	2 600	2 194	B
673 94 59	150	2 800	2 363	B
673 94 60	150	3 000	2 532	B
673 94 61	150	3 200	2 701	B
673 94 62	150	3 400	2 870	B
673 94 63	150	3 600	3 038	B
673 94 64	150	3 800	3 207	B
673 94 65	150	4 000	3 376	B

Altech Konvektor Typ 33, H200

Art nr	Höjd	Bredd	Watt	
673 94 66	200	800	823	B
673 94 67	200	1 000	1 029	
673 94 68	200	1 200	1 235	
673 94 69	200	1 400	1 441	
673 94 70	200	1 600	1 646	
673 94 71	200	1 800	1 852	
673 94 72	200	2 000	2 058	
673 94 73	200	2 200	2 264	B
673 94 74	200	2 400	2 470	B
673 94 75	200	2 600	2 675	B
673 94 76	200	2 800	2 881	B
673 94 77	200	3 000	3 087	B
673 94 78	200	3 200	3 293	B
673 94 79	200	3 400	3 499	B
673 94 80	200	3 600	3 704	B
673 94 81	200	3 800	3 910	B
673 94 82	200	4 000	4 116	B

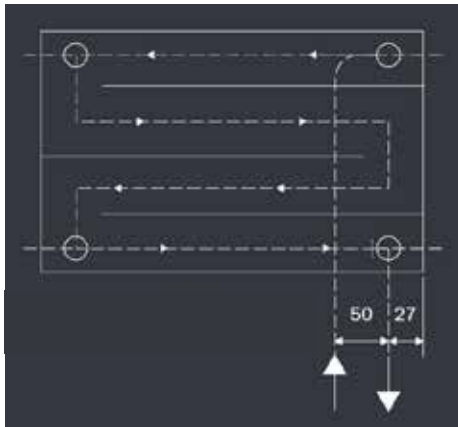
B = Beställningsvara, ca 4 veckors leveranstid.

Normvärmeavgivning Watt 75/65/20 °C

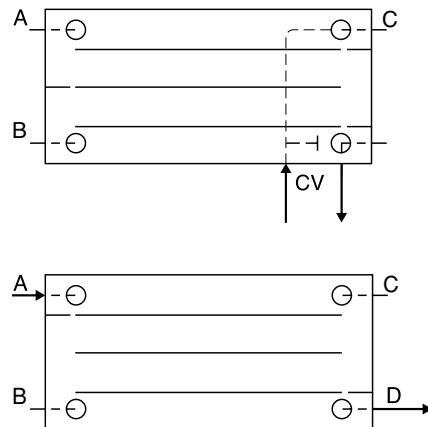


Installation

Principskiss



Anslutningar



Här följer 3 exempel på installationsalternativ:

Ex. 1



Ex. 2



Ex. 3



Ex. 1. Installation med koppel

Efter att anslutningarna B och CV proppas med exempelvis 3 st art nr: 673 37 90 och anslutning A förses med en luftskruv art nr: 673 37 91 så välj koppel nedan:

Kompatibla produkter Art nr	Beskrivning	Passar till konvektor	
		150 hög	200 hög
479 58 43 + 481 37 77 + rör	Egen montering (TA)	Ok **	Ok **
475 76 63	Tworet TRV-3 R C/C 248-250		Ok **
475 75 87 *	Flowrett RVT RSD801 C/C345-346	Ok **	Ok **
480 64 13	MMA Reglerdel VR 250 VM CC250		Ok **
480 64 11	MMA Tvårörsfördelare FA-M		Ok
480 64 12	MMA Ettårörsfördelare FA-M		Ok
481 77 90	Danfoss 600 RA-K-VB M22x12	Ok **	Ok **

Anslut vald koppel med övergångskopplingar 2 st artnr: 481 77 87 i C och D. Välj där efter en lämplig termostat.

* Beställningsvara

Ok = passar

** Kapning av rör krävs

Ex. 2. Installation med radiatorkoppling och returventil

1. Proppa B, D och CV med art nr 673 37 90 (3 st). Luftskruv (673 37 91) i A.
2. Anslut radiatorventil med koppling (475 71 15), böj med mutter (481 91 24) i C.
3. Anslut returventil (482 13 77) med nippel och mutter (481 90 36) i botten, CV. Altech alternativ 482 17 10.
4. Välj lämplig termostat.

Ex. 3. Bottenkopplad installation

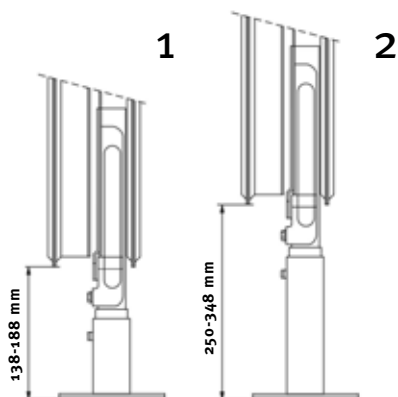
1. Proppa B och CV med art nr 673 37 90 (3 st). Luftskruv (673 37 91) i A.
2. Anslut ventilinsats art nr 673 40 55 i C.
3. Anslut 2 st returventil med avstängning (482 13 77) tillsammans med nippel och mutter (2 st 481 90 36) i bottenanslutningarna. Altech alternativ 482 17 10.
4. Välj lämplig termostat med M30 fattning.

Golvkonsoler till konvektorer



Artikel	Beskrivning	Art nr
Altech Golvkonsol	För golvmontering, ställbara mellan 138-188 mm. Levereras i par.	166250
Altech Golvkonsol	För ingjutning i golv, ställbara mellan 250-348 mm. Levereras i par.	166251

Montagealternativ golvkonsoler



1. Golvkonsol, art nr 166250, för montage på golv.
2. Golvkonsol, art nr 166251, för ingjutet montage på golv.

Antal golvkonsoler:

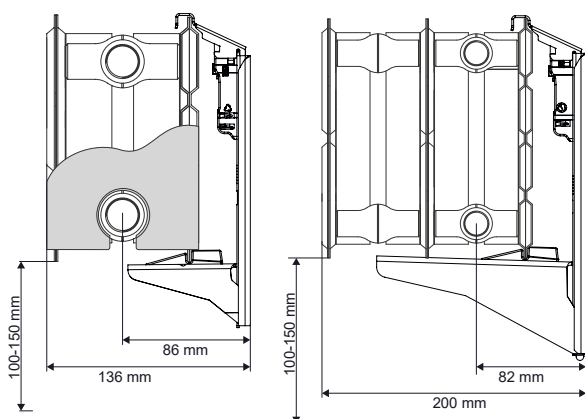
- 800 – 1 800 mm, 2 st
- 2 000 – 3 000 mm, 3 st
- 3 200 – 4 000 mm, 4 st

Väggkonsoler till konvektorer



Artikel	Beskrivning	Art nr
Altech Väggekonsol	Omfattande, höjd 150 mm. Passar Typ 22. Levereras i par.	673 98 87
Altech Väggekonsol	Omfattande, höjd 200 mm. Passar Typ 22. Levereras i par.	673 98 88
Altech Väggekonsol	Omfattande, höjd 150 mm. Passar Typ 33. Levereras i par.	671 20 63
Altech Väggekonsol	Omfattande, höjd 200 mm. Passar Typ 33. Levereras i par.	671 20 64

Montagealternativ väggkonsoler



Antal väggkonsoler beroende på vägg:

Betongvägg

- 800 – 1 200 mm, 2 st
- 1 400 – 2 000 mm, 3 st
- 2 200 – 3 000 mm, 4 st
- 3 200 – 4 000 mm, 5 st

Tegelvägg

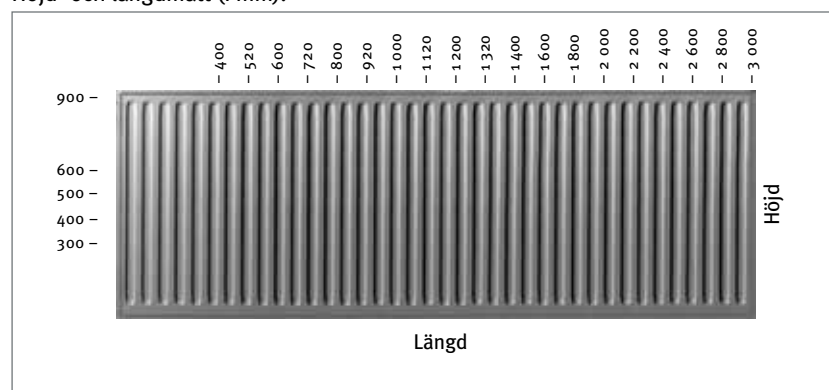
- 800 – 1 000 mm, 2 st
- 1 200 – 1 800 mm, 3 st
- 2 000 – 2 400 mm, 4 st
- 2 600 – 3 000 mm, 5 st
- 3 200 – 4 000 mm, 6 st

Altech Panelradiatorer

Altech panelradiator (typ K) i standardutförande som genom sin design med runda hörn och sin höga kvalitet passar i varje centralvärmeanläggning. Levereras med sidogavlar och ett mycket robust toppgaller, som tillsammans ger ett exklusivt utseende.

Radiatorn är försedd med 4 st anslutningar R15 samt med påsvetsade upphängningar.

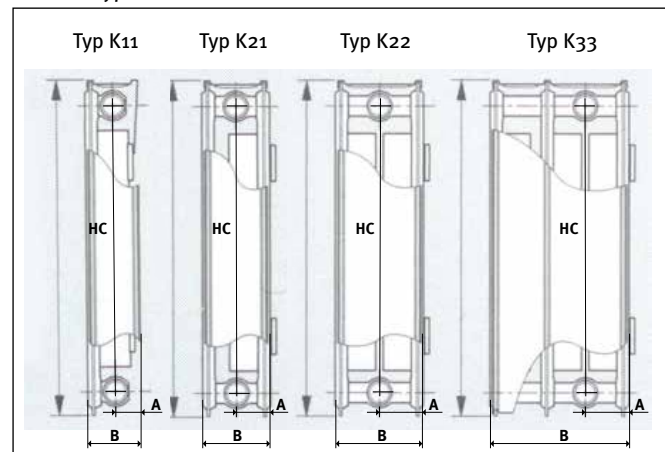
Höjd- och längdmått (i mm).



Garanti

Dahl Sverige AB lämnar 5 års garanti efter leverans mot material- och fabriktionsfel. Detta under förutsättning att radiatorerna är fackmannamässigt och korrekt installerade samt endast används i normala slutna centralvärmeanläggningar under normala driftförhållanden.

Radiator typer



Dolda konsoler (medföljer).



Omfattande konsoler (tillbehör).

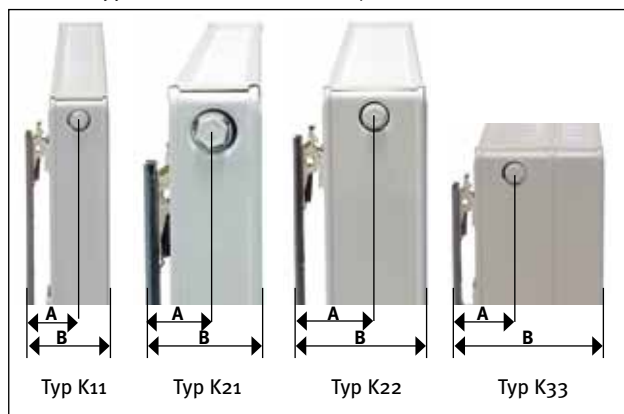
Altech Radiatorer typ K

Höjd (mm)	H.C. (mm)	Typ K11		Typ K21		Typ K22		Typ K33	
		B*	A	B*	A	B*	A	B*	A
300	2450±2	46,5	32	80	40	105	52,5	166	52,5
400	3450±2	46,5	32	80	40	105	52,5	166	52,5
500	4450±2	46,5	32	80	40	105	52,5	166	52,5
600	5450±2	46,5	32	80	40	105	52,5	166	52,5
900	8450±2	46,5	32	80	40	105	52,5	166	52,5

* För Altech K, utförande är B + 6,0 mm inklusive påsvetsade upphängningsbyglar.

Installation och underhåll

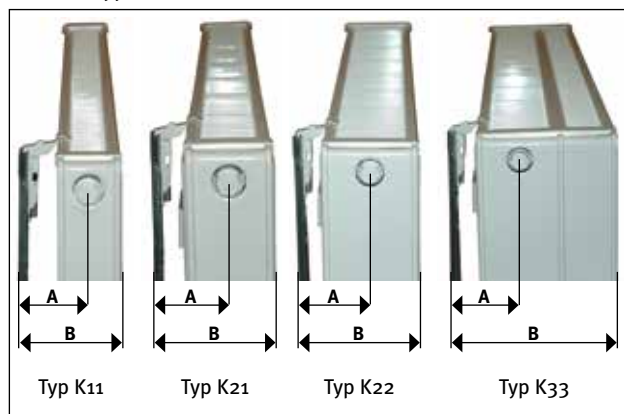
Radiator typer, dold konsol, medföljer (mått i mm)



Höjd (mm)	Typ K11		Typ K21		Typ K22		Typ K33	
	B*	A	B*	A	B*	A	B*	A
300	82	50	114	74	139	86	200	86
400	82	50	114	74	139	86	200	86
500	82	50	114	74	139	86	200	86
600	82	50	114	74	139	86	200	86
900	82	50	114	74	139	86	200	86

* För Altech K, utförande är B + 6,0 mm, inklusive påsvetsade upphängningsbyglar.

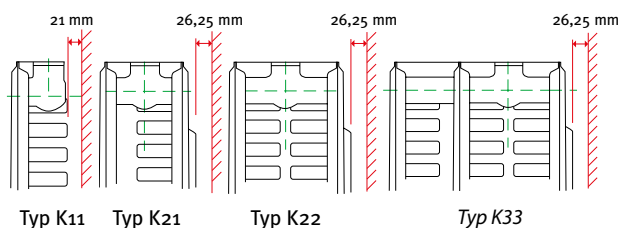
Radiator typer, omfattande konsol, tillbehör (mått i mm)



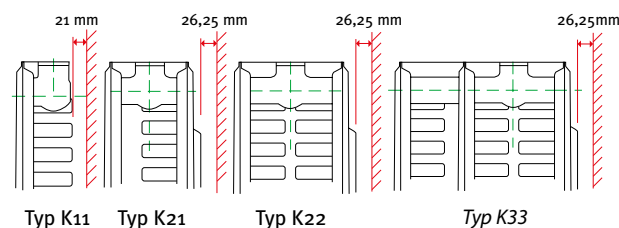
Höjd (mm)	Typ K11		Typ K21		Typ K22		Typ K33	
	B*	A	B*	A	B*	A	B*	A
300	100	64	114	74	139	86	200	86
400	100	64	114	74	139	86	200	86
500	100	64	114	74	139	86	200	86
600	100	64	114	74	139	86	200	86
900	100	64	114	74	139	86	200	86

* För Altech K, utförande är B + 6,0 mm, inklusive påsvetsade upphängningsbyglar.

Byggmått, dolda konsoler



Byggmått, omfattande konsoler



Emballage

Alla radiatorer är emballerade med, ur miljösynpunkt, godkända material och kan anslutas utan att emballaget borttages. Radiatorerna är därmed helt skyddade fram till inflyttningen.

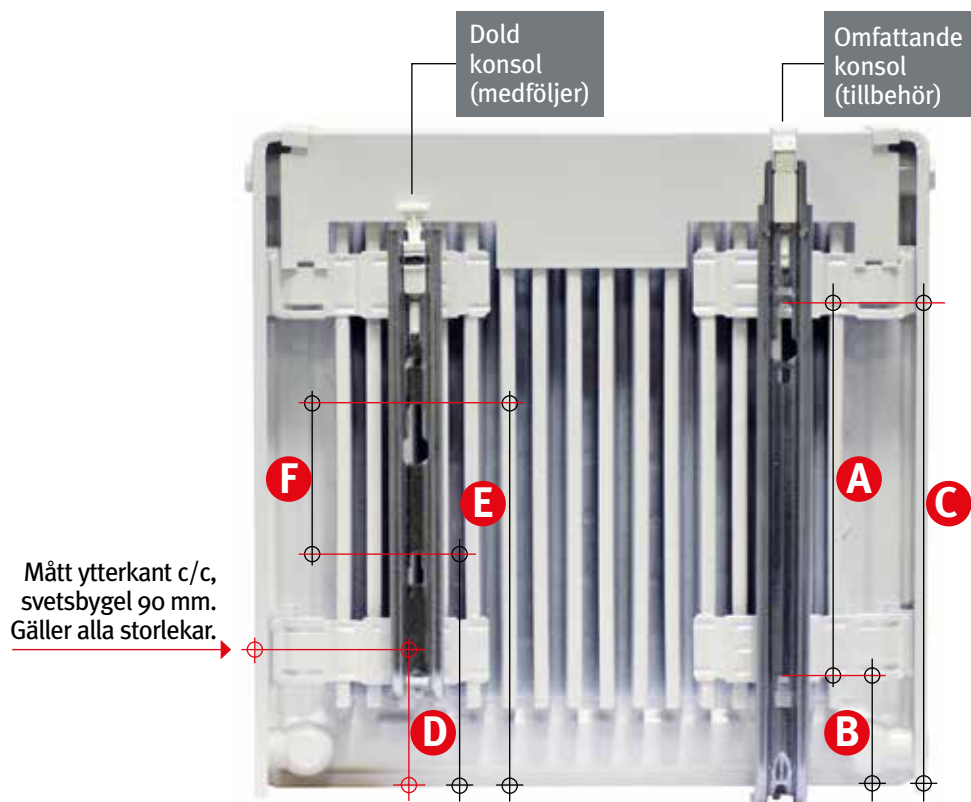
Leverans

Alla Altech radiatorer levereras kompletta med plugg, avtappning, luftskruvar och dolda konsoler.

Underhåll

Altech radiatorn är ytbehandlad enligt kataforesemetoden. Detta ger en extra robust och motståndskraftig yta som tål gängse rengöringsmedel. Slipande och frätande produkter ska undvikas, såsom skurpulver, stålull eller liknande. Använd ej heller acetone, thinner, andra lösningsmedel eller syror.

Kortlingsmått för dold och omfattande konsol K11, 21, 22 och 33



Dold konsol (MCD-2) 27/41 Typ 21/22/33

Höjd (mm)	D (mm)	E (mm)	F (mm)
300	70	139	69

Obs! Viktigt att använda båda fästpunkterna vid monteringen.

Omfattande konsol (MCK-N) 41/41 Typ 21/22/33

Höjd (mm)	A (mm)	B (mm)	C (mm)
300	91	106	197
400	191	106	297
500	291	106	397
600	391	106	497
900	691	106	797

Dold konsol (MCD-2) 27/27 Typ 11/ 21/22/33

Höjd (mm)	D (mm)	E (mm)	F (mm)
300*	—	139	—
400	150	239	89
500	150	339	189
600	150	439	289
900	150	739	589

300* Gäller endast typ 11 då nedre fästpunkten utgår på konsolen.

Omfattande konsol (MCK-K) 41/93 Typ 11

Höjd (mm)	A (mm)	B (mm)	C (mm)
300	120	77	197
400	220	77	297
500	320	77	397
600	420	77	497
900	720	77	797

Tekniska data

Beskrivning

Altech Radiatorer är tillverkade av stålplåt FePo1 AM 1,14 mm i tjocklek, profilerade i modern design med 33 1/3 mm delning. Typ 11, 21, 22 och 33 är försedda med toppgaller och sidopåtar.

Radiatordjup

Typ 11 51,5 mm
Typ 21 73,0 mm
Typ 22 106,0 mm
Typ 33 165,0 mm

Anslutningar

Standard, Kompakt 4 x 1/2" RG

Montering

Altech radiatorn är försedd upphängningsbyglar för dolt montage och levereras med konsoler för dolt montage.

Antal konsoler:

400 – 1 600 mm, 2 st.

1 800 – 3 000 mm, 3 st.

Tryckklass

PN 10

Provtryck

13 bar

Lackering

Våtrumstål, miljövänlig, 2-skiktstålbehandling. Avfettning, järnfosfatering, grundbehandling enligt kataforerisk metoden elektroodops-målning (KTL), därefter pulverlackering (EPS) enligt DIN55900-FWA. Färgnyans: RAL 9016.

Emballering

Montageanpassad emballering med miljövänligt wellpapp och PE-folie. Emballaget skyddar radiatorn till slutrengöring skett.

Värmeavgivning

Se tabell.

Altech Modell K					
Höjd	Typ	N-exp.	Vikt kg/m	Avgiv. W/m*	Vattenvol. l/m
300	11	1,3059	7,75	523	2,18
400	11	1,3051	10,60	666	2,49
500	11	1,3043	3,46	802	2,82
600	11	1,3035	16,34	932	3,18
900	11	1,3010	25,06	1295	4,42

*Normvärmeavgivning EN-442 (75/65/20 °C).

Altech Modell K					
Höjd	Typ	N-exp.	Vikt kg/m	Avgiv. W/m*	Vattenvol. l/m
300	21	1,3057	13,87	755	3,55
	22	1,3126	16,27	942	3,57
	33	1,2936	24,44	1 335	5,29
400	21	1,3109	18,62	953	4,48
	22	1,3172	21,99	1 204	4,48
	33	1,3042	33,04	1 703	6,71
500	21	1,3156	23,45	1 141	5,38
	22	1,3216	27,78	1 451	5,38
	33	1,3134	41,77	2 052	8,07
600	21	1,3196	28,36	1 323	6,27
	22	1,3257	33,63	1 686	6,26
	33	1,3212	50,61	2 384	9,39
900	21	1,3277	43,55	1 841	8,79
	22	1,3365	51,59	2 326	8,80
	33	1,3362	77,88	3 296	13,02

*Normvärmeavgivning EN-442 (75/65/20 °C).

Altech panelradiatorer finns även färdigmonterade

- Vilket koppel? TA-koppel, Danfoss-koppel eller MMA-koppel?
- Vilken sida ska kopplet sitta på?
- Botten- eller sidoanslutning?

HS = höger sida

VS = vänster sida

HB = höger botten

VB = vänster botten

T = TA/IMI Hydronics

D = Danfoss

M = MMA, Markaryds Metallarmatur

L = Lågflöde

U = Utan konsol

Altech Modell K11

Längd	Höjd	300	400	500	600	900
400	Watt 55/45	115 126	143 157	171 188	191 210	262 288
	Art nr	673 87 00	673 87 19	673 87 38	673 87 57	673 87 76
520	Watt 55/45	149 164	185 204	222 244	249 273	340 374
	Art nr	673 87 01	673 87 20	673 87 39	673 87 58	673 87 77
600	Watt 55/45	172 189	214 235	256 282	287 315	393 431
	Art nr	673 87 02	673 87 21	673 87 40	673 87 59	673 87 78
720	Watt 55/45	206 226	257 282	308 338	345 378	471 518
	Art nr	673 87 03	673 87 22	673 87 41	673 87 60	673 87 79
800	Watt 55/45	229 252	285 314	342 375	383 420	523 575
	Art nr	673 87 04	673 87 23	673 87 42	673 87 61	673 87 80
920	Watt 55/45	264 289	328 361	393 432	440 483	602 661
	Art nr	673 87 05	673 87 24	673 87 43	673 87 62	673 87 81
1 000	Watt 55/45	286 314	357 392	427 469	479 525	654 719
	Art nr	673 87 06	673 87 25	673 87 44	673 87 63	673 87 82
1 120	Watt 55/45	321 352	400 431	479 525	536 588	731 805
	Art nr	673 8 707	673 87 26	673 87 45	673 87 64	673 87 83
1 200	Watt 55/45	344 377	428 470	513 563	574 630	785 863
	Art nr	673 87 08	673 87 27	673 87 46	673 87 65	673 87 84
1 320	Watt 55/45	378 415	471 517	564 619	632 693	864 949
	Art nr	673 87 09	673 87 28	673 87 47	673 87 66	673 87 85
1 400	Watt 55/45	401 440	499 549	598 657	670 735	916 1006
	Art nr	673 87 10	673 87 29	673 87 48	673 87 67	673 87 86
1 600	Watt 55/45	458 503	571 627	684 751	766 840	1047 1150
	Art nr	673 87 11	673 87 30	673 87 49	673 87 68	673 87 87
1 800	Watt 55/45	516 566	642 705	769 845	861 945	1178 1294
	Art nr	673 87 12	673 87 31	673 87 50	673 87 69	673 87 88
2 000	Watt 55/45	573 629	713 784	855 938	957 1050	1309 1438
	Art nr	673 87 13	673 87 32	673 87 51	673 87 70	673 87 89
2 200	Watt 55/45	630 692	785 862	944 1032	1053 1155	1440 1581
	Art nr	673 87 14	673 87 33	673 87 52	673 87 71	673 87 90
2 400	Watt 55/45	687 755	856 941	1026 1126	1149 1260	1570 1725
	Art nr	673 87 15	673 87 34	673 87 53	673 87 72	673 87 91
2 600	Watt 55/45	745 818	927 1019	1111 1220	1244 1365	1701 1869
	Art nr	673 87 16	673 87 35	673 87 54	673 87 73	673 87 92
2 800	Watt 55/45	802 880	999 1097	1197 1314	1340 1471	1832 2013
	Art nr	673 87 17	673 87 36	673 87 55	673 87 74	673 87 93
3 000	Watt 55/45	859 943	1070 1176	1282 1408	1436 1576	1963 2156
	Art nr	673 87 18	673 87 37	673 87 56	673 87 75	673 87 94

Altech Panelradiatorer Modell K11



Altech Modell K11
Dolda konsoler (medföljer).

Rumstemperatur: 20 °C.
Alla mått är angivna i mm.

Altech Modell K21

Längd	Höjd	300	400	500	600	900
400	Watt 55/45	170 187	212 233	250 274	278 305	380 417
	Art nr	673 87 95	673 88 14	673 88 33	673 88 52	673 88 71
520	Watt 55/45	221 243	275 303	325 356	361 396	494 542
	Art nr	673 87 96	673 88 15	673 88 34	673 88 53	673 88 72
600	Watt 55/45	255 281	318 349	375 411	417 457	570 625
	Art nr	673 87 97	673 88 16	673 88 35	673 88 54	673 88 73
720	Watt 55/45	306 337	381 419	450 493	500 549	684 750
	Art nr	673 87 98	673 88 17	673 88 36	673 88 55	673 88 74
800	Watt 55/45	340 374	424 466	500 548	556 610	760 834
	Art nr	673 87 99	673 88 18	673 88 37	673 88 56	673 88 75
920	Watt 55/45	391 430	487 535	574 630	639 701	873 959
	Art nr	673 88 00	673 88 19	673 88 38	673 88 57	673 88 76
1 000	Watt 55/45	425 468	530 582	624 685	695 762	949 1042
	Art nr	673 88 01	673 88 20	673 88 39	673 88 58	673 88 77
1 120	Watt 55/45	477 524	593 652	699 768	778 853	1063 1167
	Art nr	673 88 02	673 88 21	673 88 40	673 88 59	673 88 78
1 200	Watt 55/45	511 561	635 698	749 822	834 914	1139 1250
	Art nr	673 88 03	673 88 22	673 88 41	673 88 60	673 88 79
1 320	Watt 55/45	562 617	699 768	824 905	917 1006	1253 1375
	Art nr	673 88 04	673 88 23	673 88 42	673 88 61	673 88 80
1 400	Watt 55/45	596 655	741 815	874 959	973 1067	1329 1459
	Art nr	673 88 05	673 88 24	673 88 43	673 88 62	673 88 81
1 600	Watt 55/45	681 748	847 931	999 1096	1112 1219	1519 1667
	Art nr	673 88 06	673 88 25	673 88 44	673 88 63	673 88 82
1 800	Watt 55/45	766 842	954 1047	1124 1234	1251 1372	1709 1875
	Art nr	673 88 07	673 88 26	673 88 45	673 88 64	673 88 83
2 000	Watt 55/45	851 935	1059 1164	1249 1371	1390 1524	1899 2084
	Art nr	673 88 08	673 88 27	673 88 46	673 88 65	673 88 84
2 200	Watt 55/45	936 1029	1165 1280	1374 1508	1529 1676	2089 2292
	Art nr	673 88 09	673 88 28	673 88 47	673 88 66	673 88 85
2 400	Watt 55/45	1021 1122	1271 1397	1499 1645	1668 1829	2279 2501
	Art nr	673 88 10	673 88 29	673 88 48	673 88 67	673 88 86
2 600	Watt 55/45	1106 1216	1377 1513	1623 1782	1807 1981	2468 2709
	Art nr	673 88 11	673 88 30	673 88 49	673 88 68	673 88 87
2 800	Watt 55/45	1191 1309	1483 1629	1748 1919	1946 2134	2658 2917
	Art nr	673 88 12	673 88 31	673 88 50	673 88 69	673 88 88
3 000	Watt 55/45	1276 1403	1589 1746	1873 2056	2085 2286	2848 3126
	Art nr	673 88 13	673 88 32	673 88 51	673 88 70	673 88 89

Altech Panelradiatorer Modell K21



Altech Modell K21
Dolda konsoler (medföljer).

Rumstemperatur: 20 °C.
Alla mått är angivna i mm.

Altech Modell K22

Längd	Höjd	300	400	500	600	900
400	Watt 55/45 60/45 Art nr	222 244 673 88 90	272 299 673 89 09	312 343 673 89 28	345 379 673 89 47	463 509 673 89 66
520	Watt 55/45 60/45 Art nr	289 317 673 88 91	354 389 673 89 10	406 446 673 89 29	449 493 673 89 48	602 662 673 89 67
600	Watt 55/45 60/45 Art nr	333 366 673 88 92	408 449 673 89 11	468 515 673 89 30	518 569 673 89 49	695 763 673 89 68
720	Watt 55/45 60/45 Art nr	400 439 673 88 93	490 539 673 89 12	562 617 673 89 31	621 683 673 89 50	834 916 673 89 69
800	Watt 55/45 60/45 Art nr	444 488 673 88 94	544 598 673 89 13	624 686 673 89 32	690 759 673 89 51	926 1018 673 89 70
920	Watt 55/45 60/45 Art nr	511 561 673 88 95	626 688 673 89 14	718 789 673 89 33	794 872 673 89 52	1065 1171 673 89 71
1 000	Watt 55/45 60/45 Art nr	555 610 673 88 96	680 748 673 89 15	781 858 673 89 34	863 948 673 89 53	1158 1272 673 89 72
1 120	Watt 55/45 60/45 Art nr	622 683 673 88 97	762 838 673 89 16	874 961 673 89 35	966 1062 673 89 54	1297 1425 673 89 73
1 200	Watt 55/45 60/45 Art nr	667 732 673 88 98	816 898 673 89 17	937 1029 673 89 36	1035 1138 673 89 55	1390 1527 673 89 74
1 320	Watt 55/45 60/45 Art nr	733 805 673 88 99	898 987 673 89 18	1030 1132 673 89 37	1139 1252 673 89 56	1529 1680 673 89 75
1 400	Watt 55/45 60/45 Art nr	778 854 673 89 00	952 1047 673 89 19	1093 1201 673 89 38	1208 1328 673 89 57	1621 1781 673 89 76
1 600	Watt 55/45 60/45 Art nr	889 976 673 89 01	1088 1197 673 89 20	1249 1372 673 89 39	1380 1517 673 89 58	1853 2036 673 89 77
1 800	Watt 55/45 60/45 Art nr	1000 1097 673 89 02	1224 1346 673 89 21	1405 1544 673 89 40	1553 1707 673 89 59	2085 2290 673 89 78
2 000	Watt 55/45 60/45 Art nr	1111 1219 673 89 03	1360 1496 673 89 22	1561 1715 673 89 41	1725 1897 673 89 60	2316 2545 673 89 79
2 200	Watt 55/45 60/45 Art nr	1222 1341 673 89 04	1496 1645 673 89 23	1717 1887 673 89 42	1898 2086 673 89 61	2548 2799 673 89 80
2 400	Watt 55/45 60/45 Art nr	1333 1463 673 89 05	1632 1795 673 89 24	1873 2058 673 89 43	2070 2276 673 89 62	2779 3054 673 89 81
2 600	Watt 55/45 60/45 Art nr	1444 1585 673 89 06	1768 1945 673 89 25	2030 2230 673 89 44	2243 2466 673 89 63	3011 3308 673 89 82
2 800	Watt 55/45 60/45 Art nr	1555 1707 673 89 07	1904 2094 673 89 26	2185 2401 673 89 45	2415 2655 673 89 64	3243 3563 673 89 83
3 000	Watt 55/45 60/45 Art nr	1666 1829 673 89 08	2040 2244 673 89 27	2342 2573 673 89 46	2588 2845 673 89 65	3474 3817 673 89 84

Altech Panelradiatorer Modell K22



Altech Modell K22
Dolda konsoler (medföljer).

Rumstemperatur: 20 °C.
Alla mått är angivna i mm.

Altech Modell K33

Längd	Höjd	300	400	500	600	900
400	Watt 55/45 60/45 Art nr	316 348 673 89 85	387 426 673 90 04	447 492 673 90 23	497 545 673 90 42	645 710 673 90 61
520	Watt 55/45 60/45 Art nr	411 452 673 89 86	503 554 673 90 05	581 639 673 90 24	646 709 673 90 43	839 923 673 90 62
600	Watt 55/45 60/45 Art nr	475 521 673 89 87	581 639 673 90 06	670 737 673 90 25	745 818 673 90 44	968 1064 673 90 63
720	Watt 55/45 60/45 Art nr	570 626 673 89 88	697 767 673 90 07	805 885 673 90 26	894 982 673 90 45	1161 1277 673 90 64
800	Watt 55/45 60/45 Art nr	633 695 673 89 89	774 852 673 90 08	894 983 673 90 27	993 1091 673 90 46	1290 1419 673 90 65
920	Watt 55/45 60/45 Art nr	728 799 673 89 90	890 980 673 90 09	1028 1131 673 90 28	1142 1255 673 90 47	1484 1632 673 90 66
1 000	Watt 55/45 60/45 Art nr	791 869 673 89 91	968 1065 673 90 10	1117 1229 673 90 29	1242 1364 673 90 48	1613 1774 673 90 67
1 120	Watt 55/45 60/45 Art nr	886 973 673 89 92	1084 1193 673 90 11	1252 1376 673 90 30	1391 1527 673 90 49	1806 1987 673 90 68
1 200	Watt 55/45 60/45 Art nr	949 1043 673 89 93	1161 1278 673 90 12	1341 1475 673 90 31	1490 1636 673 90 50	1935 2129 673 90 69
1 320	Watt 55/45 60/45 Art nr	1044 1147 673 89 94	1278 1406 673 90 13	1475 1622 673 90 32	1639 1800 673 90 51	2129 2342 673 90 70
1 400	Watt 55/45 60/45 Art nr	1107 1216 673 89 95	1355 1491 673 90 14	1564 1720 673 90 33	1738 1909 673 90 52	2258 2484 673 90 71
1 600	Watt 55/45 60/45 Art nr	1266 1390 673 89 96	1549 1704 673 90 15	1788 1966 673 90 34	1987 2182 673 90 53	2580 2839 673 90 72
1 800	Watt 55/45 60/45 Art nr	1424 1564 673 89 97	1742 1917 673 90 16	2011 2212 673 90 35	2235 2455 673 90 54	2903 3193 673 90 73
2 000	Watt 55/45 60/45 Art nr	1582 1738 673 89 98	1936 2130 673 90 17	2235 2458 673 90 36	2483 2727 673 90 55	3225 3548 673 90 74
2 200	Watt 55/45 60/45 Art nr	1740 1911 673 89 99	2129 2343 673 90 18	2458 2704 673 90 37	2732 3000 673 90 56	3548 3903 673 90 75
2 400	Watt 55/45 60/45 Art nr	1898 2085 673 90 00	2323 2556 673 90 19	2682 2949 673 90 38	2980 3273 673 90 57	3870 4258 673 90 76
2 600	Watt 55/45 60/45 Art nr	2057 2259 673 90 01	2517 2769 673 90 20	2905 3195 673 90 39	3228 3546 673 90 58	4193 4613 673 90 77
2 800	Watt 55/45 60/45 Art nr	2215 2433 673 90 02	2710 2982 673 90 21	3129 3441 673 90 40	3477 3818 673 90 59	4515 4968 673 90 78
3 000	Watt 55/45 60/45 Art nr	2373 2606 673 90 03	2904 3195 673 90 22	3352 3687 673 90 41	3725 4091 673 90 60	4838 5322 673 90 79

Altech Panelradiatorer Modell K33



Altech Modell K33
Dolda konsoler (medföljer).

Rumstemperatur: 20 °C.
Alla mått är angivna i mm.

Tillbehör Panelradiatorer

Altech Toppgaller K11

Längd	Art nr	Längd	Art nr	Längd	Art nr
400	673 61 09	400	673 61 28	400	673 61 47
520	673 61 10	520	673 61 29	520	673 61 48
600	673 61 11	600	673 61 30	600	673 61 49
720	673 61 12	720	673 61 31	720	673 61 50
800	673 61 13	800	673 61 32	800	673 61 51
920	673 61 14	920	673 61 33	920	673 61 52
1 000	673 61 15	1 000	673 61 34	1 000	673 61 53
1 120	673 61 16	1 120	673 61 35	1 120	673 61 54
1 200	673 61 17	1 200	673 61 36	1 200	673 61 55
1 320	673 61 18	1 320	673 61 37	1 320	673 61 56
1 400	673 61 19	1 400	673 61 38	1 400	673 61 57
1 600	673 61 20	1 600	673 61 39	1 600	673 61 58
1 800	673 61 21	1 800	673 61 40	1 800	673 61 59
2 000	673 61 22	2 000	673 61 41	2 000	673 61 60
2 200	673 61 23	2 200	673 61 42	2 200	673 61 61
2 400	673 61 24	2 400	673 61 43	2 400	673 61 62
2 600	673 61 25	2 600	673 61 44	2 600	673 61 63
2 800	673 61 26	2 800	673 61 45	2 800	673 61 64
3 000	673 61 27	3 000	673 61 46	3 000	673 61 65



Altech Toppgaller K33

Längd	Art nr
400	673 61 66
520	673 61 67
600	673 61 68
720	673 61 69
800	673 61 70
920	673 61 71
1 000	673 61 72
1 120	673 61 73
1 200	673 61 74
1 320	673 61 75
1 400	673 61 76
1 600	673 61 77
1 800	673 61 78
2 000	673 61 79
2 200	673 61 80
2 400	673 61 81
2 600	673 61 82
2 800	673 61 83
3 000	673 61 84



Tillbehör Panelradiatorer



Gavelplåt Typ K11

Höjd	Art nr	Höjd	Art nr	Höjd	Art nr
300	673 59 71	300	673 59 76	300	673 59 81
400	673 59 72	400	673 59 77	400	673 59 82
500	673 59 73	500	673 59 78	500	673 59 83
600	673 59 74	600	673 59 79	600	673 59 84
900	673 59 75	900	673 59 80	900	673 59 85

Gavelplåt Typ K21

Gavelplåt Typ K22



Gavelplåt Typ K33

Höjd	Art nr (vänster)	Höjd	Art nr (höger)
300, vänster	673 59 87	300, höger	673 59 86
400, vänster	673 59 89	400, höger	673 59 88
500, vänster	673 59 91	500, höger	673 59 90
600, vänster	673 59 93	600, höger	673 59 92
900, vänster	673 59 95	900, höger	673 59 94

Tillbehör Panelradiatorer

Dolda konsoler

Typ 11, 21, 22 och 33

Konsoler moteras på baksida av radiator (medföljer). Uppfyller kraven enligt VDI 6036.

Passar modell	Höjd	Art nr
K11	300 mm	673 69 37
K21, 22 och 33	300 mm	673 69 36
K11, 21, 22 och 33	400 mm	673 69 38
K11, 21, 22 och 33	500 mm	673 69 39
K11, 21, 22 och 33	600 mm	673 69 40
K11, 21, 22 och 33	900 mm	673 69 41



Hygienkonsol

Väggavstånd 66 mm.

Passar alla modell	Höjd	Art nr
K11	300 mm	673 66 99



Golvkonsol

Passar modell	Art nr
K11*, 22 och 33	673 69 52
K21	673 69 53

*Obs! Till K11 golvkonsol måste en tillbehörssats läggas till, art nr 673 69 54.



Ställbarhet:
Från golv 120–215 mm

Tillbehörssats till golvkonsol

Passar modell	Art nr
K11	673 69 54



Omfattande konsoler

Typ 11, 21, 22 och 33

Konsoler som fästs på ovansida av monterat toppgaller (medföljer ej). Uppfyller kraven enligt VDI 6036.

Passar modell	Höjd	Art nr
1		
K11	300 mm	671 20 51
K11	400 mm	671 20 52
K11	500 mm	671 20 54
K11	600 mm	671 20 55
K11	900 mm	671 20 56
2		
K21 och 22	300 mm	671 20 45
K21, 22 och 33	400 mm	671 20 47
K21, 22 och 33	500 mm	671 20 48
K21, 22 och 33	600 mm	671 20 49
K21, 22 och 33	900 mm	671 20 50
3		
K33	300 mm	671 20 57



Lyftkrok för bygelkonsol

Passar alla konsoler	Art nr
Lyftkrok	673 69 68



Konsoldistans

Används till radiatorkonsol för ökat mått från vägg till centrumanslutning

Storlek	Art nr
3 mm	660 65 78
6 mm	660 65 79
12 mm	660 65 80



Skolkonsol/Skyddsbygel

Uppfyller kraven enligt VDI 6036.

Klass AWK 4.

Passar modell	Art nr
K11	673 69 64
K21	673 69 65
K22	673 69 66
K33	673 69 67



Tillbehörspåse

Passar modell	Innehåller	Art nr
K11-radiatorer	Luftnippel R 1/2", Stoppnippel R 1/2", 2 st Träskruv T6S 8X75 NV13 tagglås och 2 st Skruvplugg Fischer UX 10X67-R7.	673 61 85





Tillbehör

Artikel	Beskrivning	Art nr	
	Excenterkoppling MMA EXK Invändig/utvändig gänga	G10 x 11 mm G15 x G 10 x 11 mm	480 61 18 480 61 19
	Excenter	26 mm för M22 x 1,5	660 65 61
	Excenterkoppling	EX 2215	480 61 06
	Nippel med mutter Rak nippel och mutter av Ametal, förkromad	DN10 DN15	481 90 35 481 90 36
	Böj med mutter Förkromad	DN10 DN15	481 91 16 481 91 24
	Radiatorkopplingar, rak utan avstängning	Förnicklad, DN10 Förnicklad, DN15 Förnicklad, DN20	482 01 14 482 01 22 482 01 30
	Övergångskoppling radiatoranslutning	DN15	481 77 87
	Förbigångsrör Utan slingstrykning	F22	480 60 24
	Korskoppling	MMA/X22	481 93 00
	Radiatorkopplingar, vinkel utan avstängning	Förnicklad, DN10 Förnicklad, DN15	482 04 11 482 04 29
	Altech Returventil vinkel med kopplingar för avstängning och förinställning.	Förnicklad, DN10 Förnicklad, DN15	482 17 11 482 17 12
	Propp förkromad med kontätning	DN10 DN15	482 02 10 482 02 11
	FPL-kopplingsset för PEX	M22 x 1,5, 16 x 2,0	185 10 54
	LK anslutningskoppling	M22/AX16	187 06 46

Tillbehör

Artikel	Beskrivning	Art nr
	Vatette – plast kopplingsset Förkromat för anslutning mot radiatorer och fördelare bestående av klämhylsa och mutter M22 x1,5 för PEX, alu-PEX, PEM- och PB-rör. 16 x 2,0–2,2 M22	187 38 23
	Anslutningskoppling M22/16K12 M22/16K15	184 00 02 184 00 03
	Kombikopplingar R10 x 10 R10 x 12 R15 x 10 R15 x 12 R15 x 15 R20 x 22	487 52 25 487 52 41 487 52 66 487 52 74 487 52 82 487 53 32
	Altech Returventil rak med kopplingar för avstängning och förinställning. Förnicklad, DN10 Förnicklad, DN15	482 17 09 482 17 10
	Returventil rak MMA Med invändig & utvändig gänga. En kägla för avstängning och förinställning. Avzinkningshärdig.	DN10 DN15 482 16 96 482 16 88
	Returventil vinkel TRIM A Med invändig & utvändig gänga. En kägla för avstängning och förinställning.	DN10 DN15 482 16 66 482 16 74
	Returventil rak TRIM A Med invändig gänga för kombikoppling. En kägla för avstängning och förinställning.	DN10 DN15 487 30 22 487 30 30
	Returventil, rak TRIM A Med invändig och utvändig gänga. Med avstängning och O-ring. Förnicklad.	DN10 DN15 DN20 482 13 69 482 13 77 482 13 85
	Altech radiatorventil med koppling, rak DN10, M30 x 1,5 DN15, M30 x 1,5	475 71 14 475 71 15
	Altech radiatorventil med koppling, vinkel DN10, M30 x 1,5 DN15, M30 x 1,5	475 71 20 475 71 21
	Altech radiatorventil med koppling, omvänd DN10, M30 x 1,5 DN15, M30 x 1,5	475 71 16 475 71 17
	Ventilinsats för termostater med M30 anslutning M30, R15	673 40 55

Tillbehör

Artikel	Radiatorhöjd/Beskrivning	Art nr
	300 mm	481 47 37
	400 mm	481 47 46
	500 mm	481 47 52
	600 mm	481 47 47
	900 mm	481 47 57
	Ventilhus, 2-rör Underdel, 2-rör	481 47 58 481 47 59
	Ventilhus, 1-rör Underdel, 1-rör	481 49 42 481 49 41
	300 mm	481 49 28
	400 mm	481 49 29
	500 mm	481 49 31
	600 mm	481 49 32
	900 mm	481 49 33
	Fördelare, 2-rör	480 64 11
	Fördelare, 1-rör	480 64 12
	300 mm	480 64 13
	400 mm	480 64 14
	500 mm	480 64 15
	600 mm	480 64 16
	900 mm	480 64 18
	300 mm	480 66 06
	400 mm	480 66 07
	500 mm	480 66 09
	600 mm	480 66 10
	900 mm	480 66 12
	300 mm	475 76 63
	400 mm	475 76 68
	500 mm	475 76 74
	600 mm	476 76 79
	900 mm	475 76 86
	150 mm	475 76 53
	200 mm	* 475 76 54
	300 mm	475 75 87
	400 mm	475 75 88
	500 mm	475 75 04
	600 mm	475 75 89

Tillbehör



Artikel	Beskrivning	Art nr
Altech Termostater, integrerad sensor Passar till Altech Radiatorventil med koppling, ej koppel.	Vit/krom, 28 °C, M30x1,5, 5 lägen Vit/krom, 23 °C, M30x1,5, 4 lägen Krom, 28 °C, M30x1,5, 5 lägen	475 71 19 475 71 23 475 71 22
MMA termostat MTW	M28 x 1,5, begränsad 0–18 °C M28 x 1,5, begränsad 0–22 °C M28 x 1,5, begränsad 0–23 °C M28 x 1,5, begränsad 0–24 °C	480 63 45 480 63 46 480 63 47 480 63 48
Danfoss termostatdelar med inbyggd givare	RA 2990, VILLA 7–28 °C RA 2970, MAX 7–21 °C RA 2977, MAX 7–23 °C RA 2978, MAX 7–22 °C RA 2920, OÖM 7–28 °C	481 90 54 481 90 56 481 90 58 481 90 59 481 90 60
TA termostat TRV	TRV 350, 6–28 °C TRV 350, stängtemperatur 22 °C TRV 350, stängtemperatur 23 °C TRV 350, stängtemperatur 24 °C	480 91 81 480 91 78 480 91 79 480 91 80
TA termostat TRV Nordic	TRV Nordic Vit, 6–28 °C TRV Nordic Vit, stängtemperatur 22 °C TRV Nordic Vit, stängtemperatur 23 °C TRV Nordic Vit, stängtemperatur 24 °C	480 92 25 480 92 26 480 92 27 480 92 28
Danfoss termostatdel	RA 2992, 28 °C RA 2972, 21 °C RA/VL 2952, 28 °C RA/V 2962, 28 °C	481 90 55 481 90 57 481 90 51 481 90 53
Altech Termostat med lös givare, 2,0 m Passar till Altech Radiatorventil med koppling, ej koppel.	Vit/krom, M30x1,5, 2 m, 5 lägen	475 71 24
MMA termostat ENTL med kapillärrör	L = 2 + 2 m med utdragbar givare 10–26 °C	480 60 96
MMA termostat MTWZ med kapillärrör	MTWZ 8–28 °C MTWZT2 20–42 °C	480 63 89 480 63 84
TA termostat TRV-300	Med lös givare, 2 m kapillärrör M30, 6–27 °C	480 91 98

Tillbehör



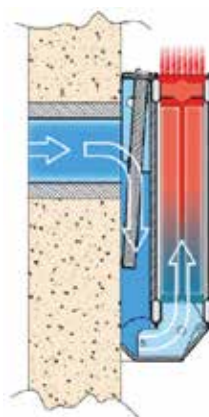
Artikel	Beskrivning	Art nr
Handratt	Vit, M30x1,5	480 92 23
Handratt TA	TRV-400/M30	480 92 14
Handratt Danfoss	För Danfoss radiatorventiler serie RA 2000	481 84 01
Handratt	MMA/ENH	480 60 97
Handratt	MMA/NHN för lös nyckel	480 55 87
Handratt	MMA/NHK förkromad	480 64 09
Luftnyckel	Luftnyckel för radiator	163 02 6
Förinställningsnyckel till Altech radiatorventil		480 58 50
Propp, förkromad	G15	673 37 90
Luftskruv, förkromad	G15	673 37 91
Clips	Radiatorclips Toppgaller	673 69 63
Dekorclips	Typ K11 Typ K21 Typ K22 Typ K33, höger Typ K33, vänster	673 61 04 673 61 05 673 61 06 673 61 07 673 61 08
Mejselset	Mejselsats för RA 2000	481 81 00

VENTPLUS

Ventilationsdon av hög kvalitet med enkelt inställbara luftflöden



1. Uteluften tas in genom en rund eller rektangulär kanal till Ventplus.
2. Ett integrerat filter rensar den inkommande luften.



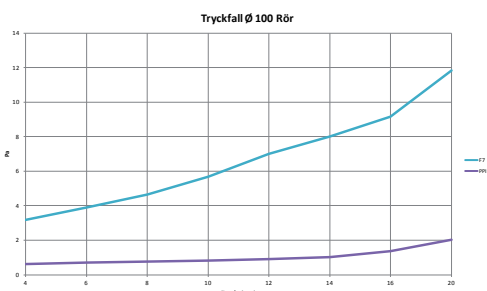
4. Luften värms upp av radiatoren, stiger uppåt och vidare in i rummet.
3. Den kalla, rensade luften sjunker till botten bakom radiatoren.

Tekniska data

Material	Färg	Isolering	Tester
Vitlackerad stålplåt. Tjocklek: 0,8 – 2,5 mm	Vit RAL 9016, glans 80 ± 5, skikt tjocklek: 40 – 120 µm.	Samtliga invändiga ytor i Ventplus är kondensisolerade.	Ventplus har provats av SP Energiteknik och samtliga data och kurvor är utformade och beräknade efter dessa testvärden.

Installation

Ventilationsdonet Ventplus installeras tillsammans med en kompaktradiator. Ventplus är inte bara en idealisk lösning för nybyggnation av lägenheter, utan är också i högsta grad användbar i renoveringsobjekt. När Ventplus installeras i gamla byggnader, skall man dock vara uppmärksam på att de existerande radiatoranslutningarna kan vara annorlunda på grund av olika väggavstånd. Val av galler beror helt på vilken vägggenomföring som används.



Radiator typer

- Kompaktradiator typ 21 och 22 – 33 med eller utan integrerade ventiler.
- Radiatorhöjder 300 – 900 mm.
- Radiatorlängder 800 – 3 000 mm.
- Ventilationsdon till typ 11 måste specialanpassas.

Radiatorupphängning

- Ventplus har en integrerad upphängningsfunktion.
- Radiatorer med längd 800 – 1 400 mm monteras endast med Ventplus.
- Radiatorer med längd 1 600 – 2 400 mm monteras med Ventplus och 2 Extra Ventplus väggkonsoler.
- Radiatorer med längd 2 600 – 3 000 mm monteras med Ventplus och 4 Extra Ventplus väggkonsoler.
- Används två Ventplus på en radiator behövs inte några extra konsoler.
- Vid projektering ska man tänka på att inte kombinera små radiatorer som har låg värmeavgivning med Ventplus, i synnerhet inte i kallare temperaturzoner, med tanke på frostrisken.

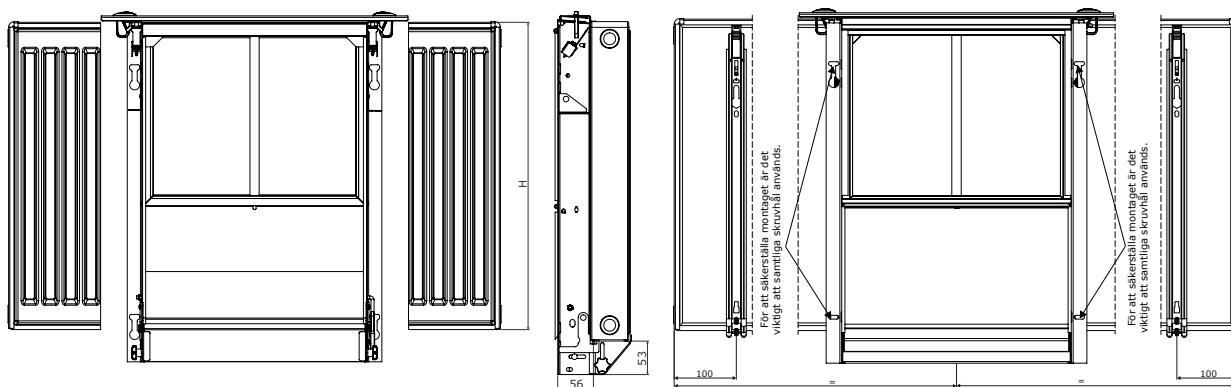
Bra att veta:

Montering av tilluft skall hamna på filterytan, ju högre upp desto större effektökning då det blir längre väg för uppvärmning innan luften kommer in i rummet.

Altech Ventilationsdon

Passar modell	Höjd	Art nr
K21	300 mm	673 69 55
K22	300 mm	673 69 59
K21	400 mm	673 69 56
K22	400 mm	673 69 60
K21	500 mm	673 69 57
K22	500 mm	673 69 61
K21	600 mm	673 69 58
K22	600 mm	673 69 62

Måttskisser

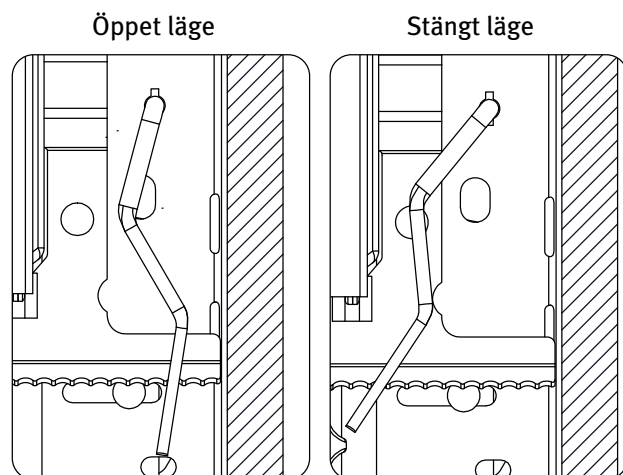


Måttskisser

H	300	400	500	600	900*
A	203	303	403	503	803

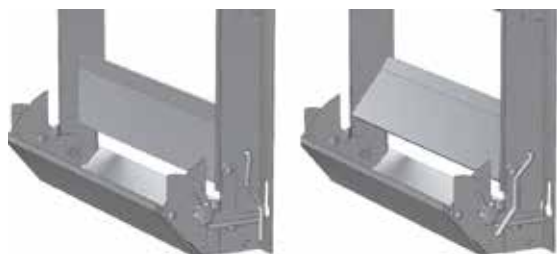
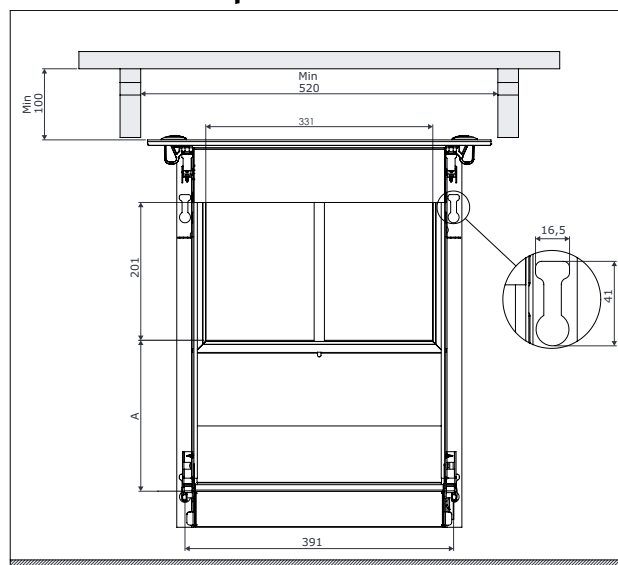
Med Extra Ventplus konsoler

*specialtillverkning, ej standardprodukt



Ventplus har en integrerad funktion, som innebär att man helt kan stänga av luftflödet, men framför allt att man kan ställa in korrekt luftflöde. Med denna funktion är det möjligt att jämma ut luftflödena mellan olika ventilationsdon i samma lägenhet.

Mått på filterramen



Ventplus i öppet läge och stängt läge.

Filter

Det finns två olika typer av filter till Ventplus, G4 och F7. Beroende på hur mycket föroreningar som finns utanför lägenheten, rekommenderar vi att man byter filter 1 – 2 ggr per år. För att underlätta filterbyte i tilluftsdonet och för att bibehålla radiatorns effekt, bör ett minimimått på cirka 100 mm, mellan underkant fönsterbänk och överkant Ventplus innehållas. Detta gäller över hela donets bredd. Eventuella uppfästningsanordningar för fönsterbänk får ej försvåra filterbyte. Obs! Väggenomföringen skall monteras med hänsyn till dess inspektions-/renslucka så att denna går att öppna med monterad radiator.

För en korrekt installation av ventilationsdon är det viktigt att monteringen är utförd på ett sådant sätt att den är anpassad för normal användning och förutsägbar felanvändning. Ett antal faktorer måste tas i beaktande, bland annat valet av fästelement för att säkra radiatorns upphängning på väggen. Väggens material och skick samt möjliga krafter, stötar eller påfrestningar som radiatorn kan tänkas utsättas för, bör beaktas innan installationen slutförs.

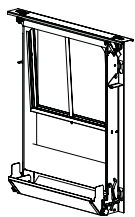
Monteringsanvisning

Ventplus Maxi

Type 21

Höjd: 400 – 600 mm

Längd: 800 – 3 000 mm



Montering

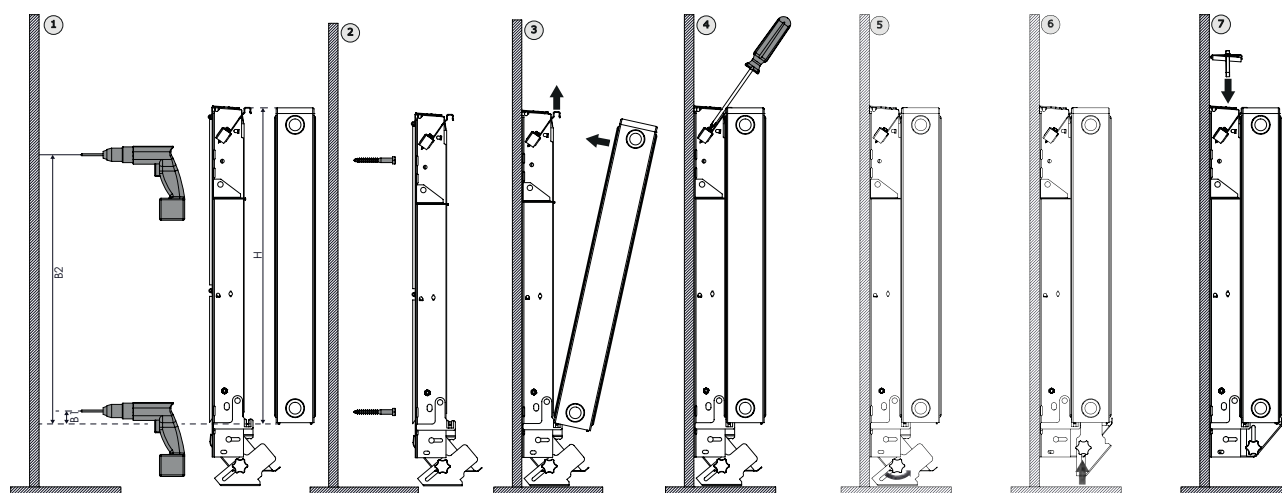
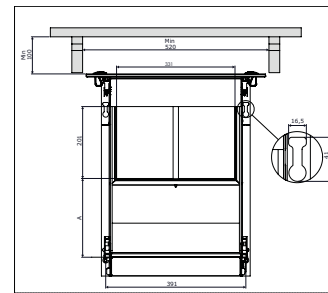
Dimensioner i mm

H	B1	B2
400	25	432
500	25	532
600	25	632

Yta för tilluft

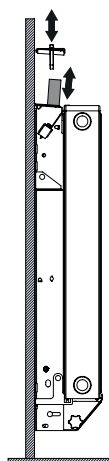
Dimensioner i mm

H	A
300	120
400	220
500	320
600	420

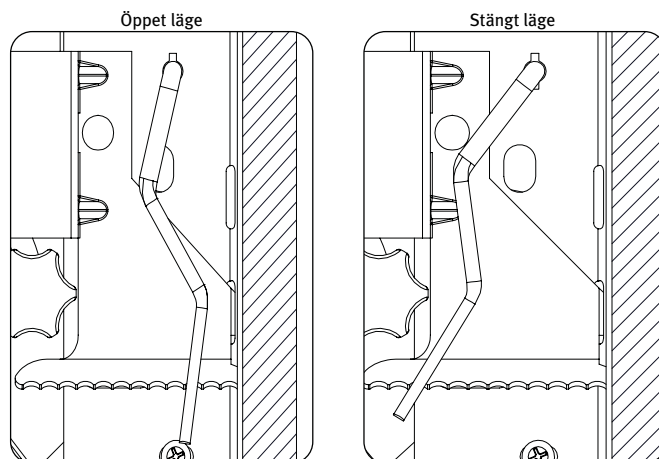


1. Borra hål enligt tabell.
2. Fäst donet i väggen med 4 skruvar och plugg som är avsedda för väggunderlaget. Skruvar medföljer inte.
3. Montera radiator på donet.
4. Säkra radiator i donet. Se till att montagestyrningarna hamnar mellan två vertikalkanaler.
5. Fäll upp rensluckan. Observera att rensluckans ytterkant ligger utanpå svetsömmen.
6. Skjut upp rensluckslåset så högt det går. Lås fast rensluckan och rensluckslåset med hjälp av rattarna.
7. Montera det medlevererade locket.

Filterbyte



Justering av luftflöde

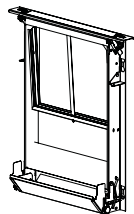


För en korrekt installation av ventilationsdon är det viktigt att monteringen är utförd på ett sådant sätt att den är anpassad för normal användning och förutsägbar felanvändning. Ett antal faktorer måste tas i beaktande, bland annat valet av fästelement för att säkra radiatorns upphängning på väggen. Väggens material och skick samt möjliga krafter, stötar eller påfrestningar som radiatorn kan tänkas utsättas för, bör beaktas innan installationen slutförs.

Monteringsanvisning Ventplus Maxi Type 22/33

Höjd: 400 – 600 mm

Längd: 800 – 3 000 mm

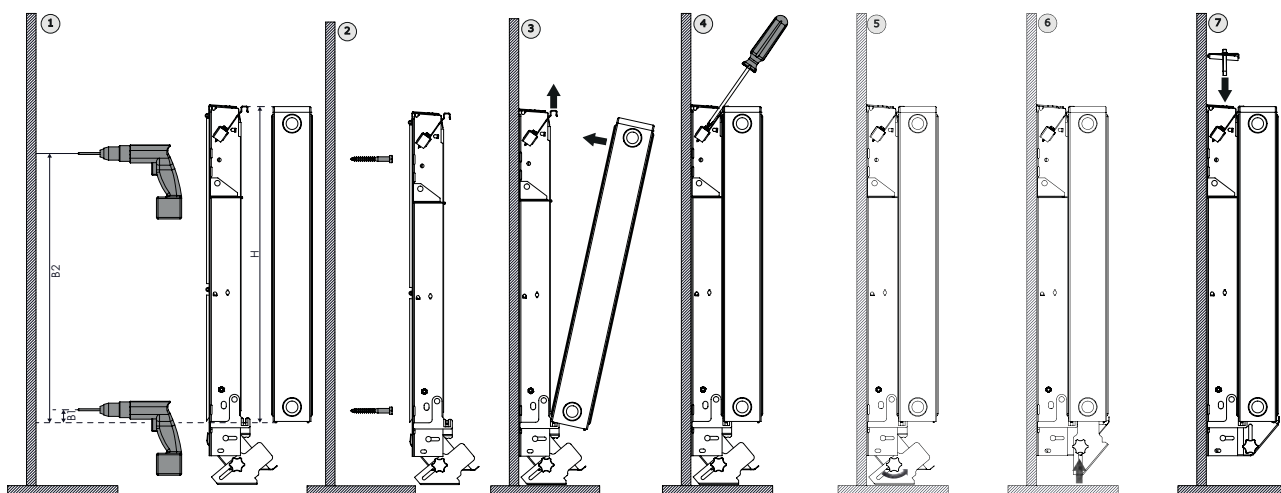
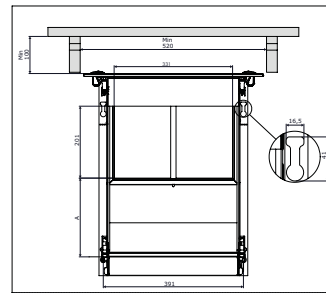


Montering Dimensioner i mm

H	B1	B2
400	25	432
500	25	532
600	25	632

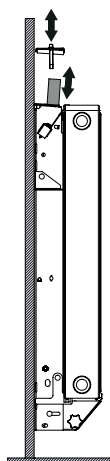
Yta för tilluft Dimensioner i mm

H	A
300	120
400	220
500	320
600	420

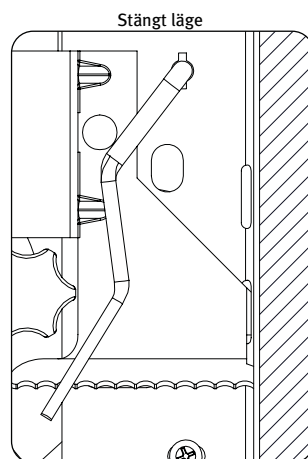
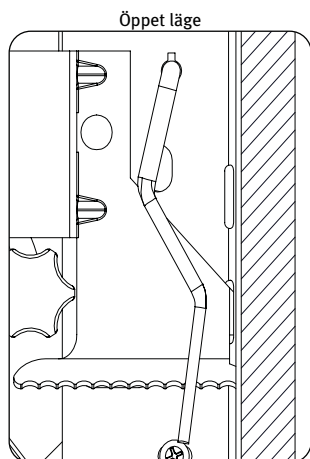


1. Borra hål enligt tabell.
2. Fäst donet i väggen med 4 skruvar och plugg som är avsedda för väggunderlaget. *Skrudar medföljer inte.*
3. Montera radiator på donet.
4. Säkra radiator i donet. Se till att montagestyrningarna hamnar mellan två vertikalkanaler.
5. Fäll upp rensluckan. Observera att rensluckans ytterkant ligger utanpå svetsömmen.
6. Skjut upp rensluckslåset så högt det går. Lås fast rensluckan och rensluckslåset med hjälp av rattarna.
7. Montera det medlevererade locket.

Filterbyte



Justering av luftflöde



Tillbehör

F7 Filter till Ventplus



Artikel	Beskrivning	Art nr
F7 Filter	F7-filter till Altech Ventplus Tilluftsdon	673 79 98

Extra Ventplus väggkonsol



Passar modell	Höjd	Art nr
K21 och 22	300 mm	671 20 58
K21 och 22	400 mm	671 20 59
K21 och 22	500 mm	671 20 60
K21 och 22	600 mm	671 20 62

Drift- och skötselansvisning:

1. Byte av filter minst 1 gång/år, i enlighet med skötselinstruktion från filterleverantör.
2. Rensning av utekanal, enligt instruktion från leverantör av ventilationskanaler.

Utför även följande åtgärder minst 2 gånger/år:

1. Fäll ner rensluckan enligt anvisningar.
2. Ta bort eventuell smuts.
3. Fäll tillbaka rensluckan i ursprungligt läge.

Isolerat rör MC46



Ljudreducerande utluftskanaler av stenull, invändigt belagd med svart kraftig glasfiberväv (typgodkänd mot fibersläpp) och utvändigt med fliselin.

Ljuddämpningsvärdet, oberoende av vägg är 53 dB.

Artikel	Beskrivning	Art nr
MC46	Invändig diameter 102 mm Utvändig diameter 167 mm, längd 400 mm	877 68 46
MC46	Invändig diameter 102 mm Utvändig diameter 167 mm, längd 1 200 mm	877 68 47

Ljuddämpning

Ovanstående värden på ljuddämpning är framtagna i SP:s laboratorium enligt SS EN ISO 140-10:91.

Drift- och skötselanvisning

Underhåll

Altech konvektorer och radiatorer är ytbehandlade enligt kataforesemetoden. Detta ger en extra robust och motståndskraftig yta som tål gängse rengöringsmedel. Slipande och frätande produkter ska undvikas, såsom skurpulver, stålull eller liknande. Använd ej heller aceton, thinner, andra lösningsmedel eller syror.

Rengöring

Genom att ta tag i undersidan på sidogaveln, samma sida som luftskruven, och lyfta lite snett uppåt kan man med lätthet avlägsna toppgallret för rengöring.

Vid dammsugning: Använd speciellt utformat munstycke som finns i fackhandlen. För övrig rengöring använd endast mild tvållösning.

Är konvektorn/radiatorn utrustad med ett så kallat radiator-koppel och termostat, hänvisas till respektive tillverkare för drift, underhåll mm.

Är radiatorn även försedd med tilluftsdon, hänvisas till respektive tillverkare för drift, underhåll med mera.

Miljövarudeklaration - Radiator

Apparater: Stålplåtsradiatorer, termostatventiler för reglering.

Placering i byggnad: Radiatorer placeras på vägg och i huvudsak under fönsterpartier.

Innehållsdeklaration: Stålplåt Fe Po1, grundmålning – epoxy, pulvermålning – epoxy.

Förekomst av miljöfarliga komponenter: Produkterna innehåller inga miljöfarliga komponenter.

Avgivande av miljöfarliga ämnen vid drift: Enligt provningar på BSRIA avger produkterna inga miljöfarliga ämnen vid drift.

Eleffekt: Produkterna förbrukar ingen elenergi.

Energieffektivitet (uppmätt energiförbrukning): Produkterna har ingen egen energiförbrukning utan avger all tillförd energi.

Ljud/buller (Ljudvärde dBA): Vid rätt utförd installation ≤ 35 dBA.

Vattenförbrukning: Ingen.

Transportsätt: Bil, järnväg eller båt.

Emballage: Wellpapp, lastpallar av trä, sträckfilm, stålband.

Krav på arbetsutförande: Produkterna är avsedda för installation i slutna centralvärmesystem med max. framloppstemperatur på 110 °C. Systemets ingående komponenter och installationssätt skall säkerställa att kontinuerlig vattenpåfyllning och syresättning förhindras. Vid materialpåverkan av eventuella tillsatsmedel gäller inte Dahl Sverige AB:s produktansvar.

Återanvändning: Produkterna kan återanvändas. De innehåller inget som gör att det kan klassas som miljöfarligt avfall enligt 1985: 841.

Provningsprotokoll: SS-EN 442-1.

Garantivillkor

Garantivillkor

Denna garanti gäller endast vid VVS-fackmannamässig installation.

Inga reparationer, som önskas omfattas av reklamationsrätten, får påbörjas innan kontakt tagits med Dahl Sverige AB/VVS Centrum.

Vid berättigad reklamation förbehåller sig Dahl Sverige AB/VVS Centrum rätten att rätta till skadan på den reklamerade produkten. Reparationen göres utan kostnad. Det kan inte ställas krav på ersättning på produkter som:

- 1) förvarats utomhus.
- 2) har läckage inifrån på grund av korossionsangrepp, till exempel orsakad av dålig vattenkvalitet i anläggningen.
- 3) ytbehandlats av annan än Dahl Sverige AB/VVS Centrum.
- 4) utsatts för aggressiva ångor eller vätskor.
- 5) blivit deformerade på grund av
 - för högt provningstryck i anläggningen
 - frostpåverkan
 - för högt statiskt tryck.

Utbyte av produkter kan endast ske efter avtal med Dahl Sverige AB/VVS Centrum.

Alla reklamerade produkter som returneras till Dahl Sverige AB/VVS Centrum skall föras med påklitråd speciell retursedel, fullständigt ifylld. Utan denna retursedel kan Dahl Sverige AB/VVS Centrum ej behandla reklamationen.

Rätt till tekniska förändringar förbehålles.

I övrigt gäller AA VVS 09, om inte annat skriftligen överenskommit.

Altech Konvektorer och Radiatorer tillverkas enligt SS-EN442-1, samt provas enligt SS-EN442-2. Därmed lämnar Dahl Sverige AB / VVS Centrum 5 års garanti på såväl produkten som ytbehandlingen. Vid berättigad reklamation lämnas full ersättning för respektive produkt.

Välkommen till Teknisk Support!

Teknisk Support hanterar tekniska frågor kring Alterna, Altech och Novipro.

Det kan gälla:

- Tekniska/teoretiska frågor
- Installationstekniska frågor
- Dimensionering
 - Altech Golvvärme, CAD-ritningar/förläggningsritningar
 - Altech Expansionskärl
 - Altech Radiatorer
- Reservdelar
- Reklamationshantering

Teknisk Support, Telefon: 020-58 30 00, E-post: tk@daahl.se

Altech

*Altech betyder noggrant utvalda produkter
med hög kvalitet till bra pris.*